

Canycom CM 1802 | CM 221

Die CANYCOM-Mäher sind jeder Herausforderung gewachsen! Ob extrem hohes Gras oder steilste Hanglagen – nichts kann sie aufhalten. Selbst Gestrüpp hat keine Chance. Starke Motoren sowie eine äußerst robuste und wartungsarme Konstruktion lassen jeden CANYCOM-Mäher zu Höchstleistungen auflaufen.

Beide Mäher verfügen über einen zweistufigen Hydrostatantrieb und eine zuschaltbare Differenzialsperre.

Das Mähwerk des CM 1802 wird mit Keilriemen, und beim 221 über eine robuste Kardanwelle angetrieben.

Beide Modelle haben Hinterradantrieb.



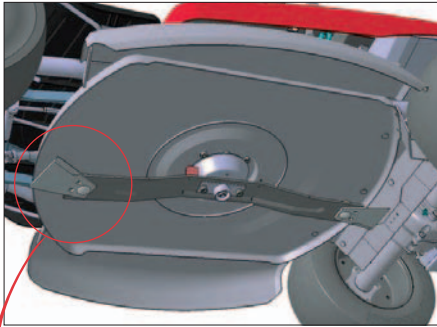
Abbildung: CM 1802



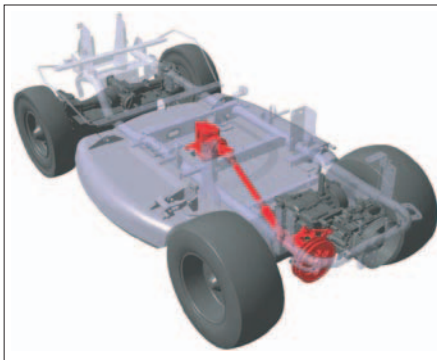
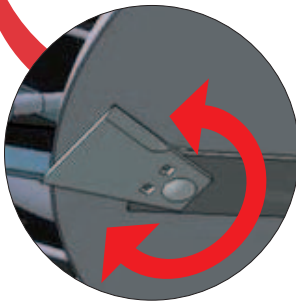
Abbildung: CM 221

CM 1802 | CM 221

Technische Daten



Schwingend gelagerte Messer
Frei bewegliche Messerenden verleihen
hohe Schlagkraft und können für ein gutes
Schnittbild bei Bedarf fixiert werden.



Kardantrieb

Verschleißarmer Kardantrieb sorgt für einen
problemlosen Messerantrieb ohne Kraftverlust.

Zwei Fahrbereiche

0 - 6 km/h

0 - 14 km/h

Die Produktabbildungen dienen lediglich der Veranschaulichung. Zum Verkauf angebotene Maschinen können in Ausführung, erforderlichem Zubehör und Sicherheits-
elementen abweichen. Technische Änderungen vorbehalten.

	Modell	CM 1802	CM 221
MOTOR	Bauart	Kawasaki 531V 4-Takt-Benzin - motor	Subaru RobinV 4-Takt-Benzin - motor
	Leistung	13,3 kW / 18 PS	16,2 kW / 22 PS
	Startsystem	Elektrostart	Elektrostart
MASSE, WERTE, GEWICHTE	Abmessung (LxBxH)	1870 x 995 x 885 mm	1895 x 1085 x 1590 mm
	Bodenfreiheit	105 mm	105 mm
	Kraftstofftank	11 l	15 l
	Gewicht	260 kg	355 kg
	Flächenleistung	7000 m ² /h	10.000 m ² /h
	Zulässige Steigung	25°	25°
	Mögliche Steigfähigkeit	30°	30°
	Schnittbreite	900 mm	1000 mm
Schnitthöhe	20 - 75 mm (5-stufig)	20 - 100 mm (5-stufig)	
AUSSTATTUNG	Differenzialsperre	ja	ja
	Antrieb	Hinterrad	Hinterrad
	Bestell-Nummer	00810	00811
	unverbindliche Preisempfehlung	€ 7.800,- zuzüglich Mehrwertsteuer	€ 8.950,- zuzüglich Mehrwertsteuer